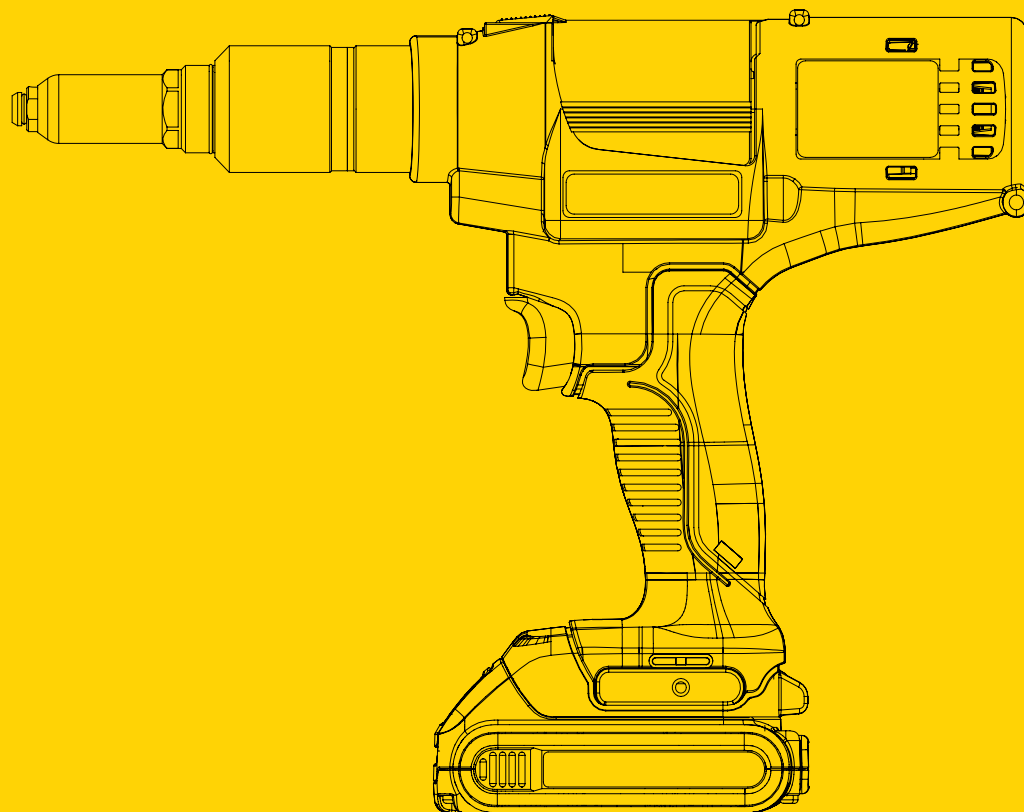




SLOVAKIA s.r.o.

**INTOOL**

[www.intool.sk](http://www.intool.sk)



# NITOVACIE ZARIADENIA

v1/12/12/2023



**POP**  **Avdel**

# Rad ProSet® XT a XTN

## Pneumaticko-hydraulické nitovačky pre slepé nity

**POP**  **Avdel**

Rad nástrojov POP Avdel ProSet® XT ponúka celý rad inovatívnych funkcií zvyšujúcich produktivitu, ako je napríklad rýchlopúpanie predný kryt hlavy a kryt kefy, ktorý umožňuje rýchle čistenie a údržbu stoniek bez potreby akéhokoľvek náradia.

Rýchlopúpaní systém zberača trŕňov (MCS) bezpečne zhromažďuje použité trŕne na rýchle a jednoduché likvidáciu a zlepšenie čistoty na pracovisku. Zapnutie vzduchového spínača MCS blokuje prúdenie vzduchu, keď je systém MCS je vypnutý.

Pneumatický konektor sa otáča o 90° s dvojitém koncovkou umožňuje prispôbiť náradie prakticky akémukoľvek konfigurácii pracoviska a konektor minimalizuje spotrebu vzduchu a hluk.



Szybko odłączany układ kolektora trzpieni (MCS)



Szybkie odłączanie obudowy głowicy przedniej i szcęk (bez użycia narzędzi)

### Vlastnosti a výhody

#### Výkon

- Vysoký pomer výkonu k hmotnosti
- Rýchlo odnímateľná predná strana a kryt hadice pre jednoduchú údržbu a servis
- Priehľadný a rýchlo odnímateľný zberný zásobník Hroty skracujú prestoje.
- Zabudované výstupné ventily zabezpečujú kratšie inštalčné cykly

#### Ergonomická stránka

- Úsporné a bezpečné
- Najlepšia ľahkosť vo svojej triede, dobre vyvážená a praktický dizajn.
- Pohodlný nízkotlakový spúšťací spínač.

#### Nastaviteľný smer vysávania.

- Spínač prívodu vzduchu pri odstránení MCS.
- Obojstranný pneumatický spínač pre flexibilitu a úsporu energie.

## ProSet® XT1 - ľahká



76001-00001 - Kompaktná, ľahká a spoľahlivá pneumaticko-hydraulická ideálne na použitie na výrobných linkách. Nitovací stroj ProSet XT1 ponúka najvyšší pomer výkonu a hmotnosti vo svojej triede v tomto odvetví. Inovatívny ergonomický dizajn zabezpečuje maximálnu účinnosť a pohodlie.

Robustná gumová základňa chráni nástroj pred poškodením. Tesnenia využívajúce najnovšiu technológiu na maximalizáciu životnosti. Piestne krúžky pre maximálnu odolnosť a životnosť. Odolnosť a dlhá životnosť.

### Technické dáta

Hmotnosť vrátane prednej hlavy	1,17 kg
Hmotnosť bez prednej hlavy	1,07 kg
Ťahová sila pri tlaku 5,5 bar	6,5 kN
Pomer sily k hmotnosti	5,55 kN/kg
Skok (min.)	18 mm
Čas cyklu (približne)	0,4 s
Tlak privádzaného vzduchu (suchý, filtrovaný)	5,0–7,0 bar
Objem vzduchu pri 5,5 bar	1,5 l
Hladina hluku	77,95 dB(A)

## ProSet® XT2 - flexibilná



76002-00001 - Nitovací nástroj ProSet XT2 stanovuje nové štandardy pre pneumatické nitovacie stroje. Tento nástroj, špeciálne navrhnutý na montáž širokej škály trhacích nitov, poskytuje ťahovú silu 8,9 kN a vynikajúci pomer sily k hmotnosti.

Robustná gumová základňa chráni nástroj pred poškodením. Tesnenia využívajúce najnovšiu technológiu na maximalizáciu životnosti. Piestne krúžky pre maximálnu odolnosť a životnosť. Odolnosť a dlhá životnosť.

### Technické dáta

Hmotnosť vrátane prednej hlavy	1,26 kg
Hmotnosť bez prednej hlavy	1,15 kg
Ťahová sila pri tlaku 5,5 bar	8,9 kN
Pomer sily k hmotnosti	7,06 kN/kg
Skok (min.)	20 mm
Čas cyklu (približne)	0,6 s
Tlak privádzaného vzduchu (suchý, filtrovaný)	5,0–7,0 bar
Objem vzduchu pri 5,5 bar	2,2 l
Hladina hluku	77,1 dB(A)

## ProSet® XT3 - Efektívna



76003-00001 - Nitovací nástroj ProSet XT3 možno použiť v širokom rozsahu aplikácií, na inštaláciu rôznych veľkostí vylamovacích nitov, slepých nitov a tesniacich nitov. Mimoriadne veľký zdvih 26 mm umožňuje inštaláciu dlhších nitov, ako napr. Monobolt a Interlock, v rámci jednej operácie.

Robustná gumová základňa chráni nástroj pred poškodením. Tesnenie čelustí využívajúce najnovšiu technológiu maximalizuje čas medzi jednotlivými naplneniami.

Piestne krúžky zabezpečujú maximálnu odolnosť a životnosť.

### Technické údaje

Hmotnosť vrátane prednej hlavy	2,14 kg
Hmotnosť bez prednej hlavy	2,0 kg
Ťahová sila pri tlaku 5,5 bar	17,0 kN
Pomer sily k hmotnosti	7,94 kN/kg
Skok (min.)	26 mm
Čas cyklu (približne)	0,9 s
Tlak privádzaného vzduchu (suchý, filtrovaný)	5,0–7,0 bar
Objem vzduchu pri 5,5 bar	6,3 l
Hladina hluku	78,4 dB(A)

## ProSet® XT4 - Výkonná



76004-00001 - ProSet XT4 je najvýkonnejší nástroj z radu ProSet. XT4 poskytuje najvyšší ťahový výkon v celej rade, až 23 kN, napriek tomu, že váži len približne 2 kg. Vysoký zdvih modelu XT4 umožňuje aj inštaláciu Avdelok, Maxlok a Avtainer nitov. Nástroj je vybavený piestnou tyčou s veľmi vysokou pevnosťou v ťahu, aby sa maximalizovala odolnosť nástroja, ako aj hydraulickým tlmiacim systémom, ktorý zabezpečuje plynulú prevádzku.

Robustná gumová základňa nástroja ho chráni pred poškodením. Tesnenie čelustí vyrobené najnovšou technológiou maximalizujú čas medzi intervalmi plnenia. Piestne krúžky zabezpečujú maximálnu odolnosť a životnosť nástroja.

### Technické údaje

Hmotnosť vrátane prednej hlavy	2,16 kg
Hmotnosť bez prednej hlavy	2,0 kg
Ťahová sila pri tlaku 5,5 bar	23,0 kN
Pomer sily k hmotnosti	10,65 kN/kg
Skok (min.)	18 mm
Čas cyklu (približne)	1,0 s
Tlak privádzaného vzduchu (suchý, filtrovaný)	5,0–7,0 bar
Objem vzduchu pri 5,5 bar	6,3 l
Hladina hluku	77,9 dB(A)

## ProSert® XTN20



### Technické údaje

Ťahová sila pri tlaku 5,0 bar:	17,65 kN	3968 lbf
Tlak privádzaného vzduchu: Min/Max	5-7 bar	72,5-101,5 lbf/in <sup>2</sup>
Hladina hluku:	<75 dB(A)	<75 dB(A)
Zdvih piesta:	3-7 mm	0,118-0,275 in
Hmotnosť (vrátane predného kovania):	1,59 kg	3,50 lb

ProSert® XTN20 Kombinácia prvotriednych inovácií POP® Avdel® vytvorila rýchly a ľahký nástroj s vysokou pevnosťou, odolnosťou, vynikajúcou ergonómiou a optimálnou flexibilitou, ktorý spĺňa najnovšie a najvyššie výrobné štandardy štandardov pre nástroje.

Dvoježimová technológia zabezpečuje zvýšenú produktivitu a zlepšuje návratnosť investícií vďaka najnižším inštaláčnym nákladom na montáž cyklu.

- Flexibilná prevádzka v dvoch režimoch (upínanie a zdvíhová sila).
- Vysoký pomer sily k hmotnosti 11,1 kN/kg
- Pohodlné tlačidlo na zmenu smeru otáčania
- Jednoduchý patentovaný\* a bez použitia náradia rýchloupínací systém na výmenu montážnych čapov
- Tesnenia s dlhou životnosťou pre predĺžené intervaly výmeny oleja

\* UK Patent application number - 1418586.2  
Community design registration number - 1423230

# Rad ProSet® PB POP® Avdel®

## Pneumaticko-hydraulické nitovacie stroje na trhacie a konštrukčné nity

### Akumulátorový nitovací nástroj **ProSet® PB2500**



### Špecifikácia

Rozmery: 320 mm (š) x 240 mm (v)  
Ťahová sila: 25 mm 8 500 N  
Hlučnosť: 2,5 mm: 74 dB(A)  
Rozsah1': Štandardné nity 0 2,4 až 4,8 mm  
Akumulátor 1': DeWALT 1 8V Li-Ion 2,0 Ah, dodávaný s náradím,  
(4,0 Ah ako príslušenstvo).  
Zdvih 25 mm.  
Nabíjačka: DeWALT DCB1 1 5, s indikátorom priebehu nabíjania.  
Čas nabíjania 30 minút (2,0 Ah)

**Výkonný nástroj s ergonomickým tvarom, multifunkčný. Zabezpečuje vysokú produktivitu a rýchlu návratnosť návratnosť investície vďaka veľmi nízkej prevádzkových nákladov.**

- Robustný inventarový motor pre minimálnu údržbu. Minimálne požiadavky na údržbu.
- Predĺžená životnosť batérie, až 1 200 otáčok za minútu.
- Upevnenie  
Štandardné nity 4,8 mm na záťaž, 1 000 upevnení  
Štruktúrované nity 6,4 mm.
- Jednoduchá manipulácia: jednoduchá demontáž prednej časti prednej zostavy a hlavy nitovača; mechanizmus na uchytenie nitov;
- Systém rýchlej výmeny batérie; tlačidlom a vysunutím batérie z prístroja.
- Úspora času - záruka nepretržitej prevádzky vo výrobnom procese prostredím bez preťažovania náradia.
- Európska záruka: celkovo 2 roky (1 rok plus 1 rok, ak je náradie zaregistrované na internete na tejto adrese:  
[www.stanleyengineeredfastening.com/popavdel-power/tools/warranty-card](http://www.stanleyengineeredfastening.com/popavdel-power/tools/warranty-card))

### Batériový nástroj na konštrukčnú montáž

### **ProSet® PB3400**



### Špecifikácia

Rozmery Š x V: 336 mm x 255 mm (2,0 Ah)  
336 mm x 275 mm (4,0 Ah)  
Akumulátor: DeWALT  
1 8V XR Li-Ion 2,0 Ah alebo 1 akumulátor 8V XR  
batérie, všetky s indikátorom nabitia  
Doba nabíjania 30 minút (2,0 Ah)  
Doba nabíjania 60 minút (4,0 Ah)

Zdvih: 30 mm  
Ťahová sila: 18 000 N  
Hlučnosť: 74 dB(A)  
Rozsah1': nity 0 4,8 - 6,4 mm  
Hmotnosť: 2,10 kg vrátane batérie 2,0 Ah  
2,420 kg vrátane batérie 4,0 Ah

Akumulátorový nitovač  
s funkciou monitorovania procesu

## ProSet® PB2500



PB2500Smart stavia na osvedčenom výkone, kvalite a robustnosti pôvodného nitovacieho nástroja PB2500, aby poskytol najlepšie bezdrôtové riešenie vo svojej kategórii na inštaláciu a monitorovanie procesu nitovania ProSet® Pb2500

**Maximalizuje produktivitu:** umožňuje inštaláciu 1 100 oceľových nitov s priemerom 4,8 mm (3/16") na jednu náplň, s použitím Integrovannej funkcie monitorovania procesu zabezpečujú okamžitú detekciu nepresných procesov, čím zabraňujú negatívnym vplyvom na celú sériu výrobkov.

**Jednoduché používanie:** rýchla výmena nástavcov a krytov hlavíc kefiiek, rýchla inštalácia výsuvnej batérie, LED osvetlenie pre vynikajúcu viditeľnosť miesta montáže. Ergonomická rukoväť s upravenými držadlami. Komfort obsluhy. Zabudovaný dotykový displej umožňuje jednoduchú konfiguráciu a ovládanie systému monitorovania procesov.

**Záruka:** celkom 2 roky (1 rok a 1 rok po registrácii nástroja online).



Ťažná sila (kN [lb]):	8,5 [1911,0]	
Montážny zdvih - (mm [in]):	25,0 [0,984]	
Typ batérie:	Litium-iónová (odnímateľná, dobijateľná)	
Dodávaná kapacita batérie (Ah):	2,0 (dodáva sa s náradím)	4,0 (voliteľne)
Hmotnosť náradia (kg):	1,8 [4,0]	2,1 [4,6]
Rozmery náradia:	341 (13,4) x 241 (9,5)	341 (13,4) x 261 (10,3)
Čas nabíjania batérie (v minútach):	30	60
Akustický tlak:	76 dB(A)	
Akustický výkon:	87 dB(A)	

### Technické údaje

Úroveň vibrácií:	< 2,5 m/s <sup>2</sup> [8 stóp/s <sup>2</sup> ]
Počet upevňovacích prvkov, s batériou 2,0 Ah:	1 100 (4,8 mm oceľový nit, SD62BS, Inteligentná funkcia vytlačania)
Vyhovuje normám:	CE, CSA, UL(CSAus) (MIC, FCC, IC, RCM, RED, NBTC)
Používateľské zariadenie:	Dotykový displej na nástroji
Pripojovacie zariadenie s inými jednotkami.	2,4 GHz Wi-Fi oraz Bluetooth. USB (rozhranie pre PC/notebook)
Stratégia monitorovanie procesov:	Jeden prístroj (Jedna škatuľa)
Metódy analýzy údajov	Stiahnutie súboru CSV. Obrázovka nástroja (výsledky a inštalácia krivka)

## NB08PT-18 Akumulátorový nitovací nástroj. pre nitovacie matice



**Ergonomický, akumulátorový nitovací nástroj maximalizuje efektivitu montáže, poskytuje optimálny výkon a znižuje náklady na montáž.**

**Maximalizuje produktivitu:** umožňuje inštaláciu až 900 nitov (veľkosť ocele M6) na jedno nabitie batérie s kapacitou 2,0 Ah. Absencia prívodného vzduchového potrubia výrazne zvyšuje mobilitu obsluhy.

**Jednoduché používanie:** rýchlovýmenný nástavec, jednoduchá inštalácia výsuvu, LED osvetlenie pre vynikajúcu viditeľnosť miesta inštalácie. Ergonomická rukoväť s úchopom pre väčšie pohodlie obsluhy. Zabudovaný dotykový displej umožňuje jednoduché zadávanie a úpravu nastavení zdvihua rýchlosti, ako aj konfiguráciu počítadla cyklov a funkcií poka yoke.

**Záruka:** celkom 2 roky (1 rok + 1 rok predĺženie po online registrácii náradí pomocí nášeho registračného formuláre).

### Technické údaje

Ťažná sila (kN [lb]):	18,0 [4047,0]	
Montážny zdvih - (mm [in]):	8,5 [0,335]	
Typ batérie:	Litium-iónová (odnímateľná, dobijateľná)	
Dodávaná kapacita batérie (Ah):	2,0 (dodáva sa s náradím)	4,0 (voliteľne)
Hmotnosť náradia (kg):	2,3 [5,1]	2,6 [5,8]
Rozmery náradia:	358 x 252 [14,1 x 9,9]	358 x 272 [14,1 x 10,7]
Čas nabíjania batérie (v minútach):	30	60

Akustický tlak:	73,6 dB(A)
Akustický výkon:	84,6 dB(A)
Úroveň vibrácií:	< 2,5 m/s <sup>2</sup> [8 stóp/s <sup>2</sup> ]
Počet upevňovacích prvkov, s batériou 2,0 Ah:	900 (6 mm oceľový nit)
Vyhovuje normám:	Bezpečnosť: CE, CSA, UL, RCM, PSE, Elektromagnetická kompatibilita: RED, IC, FCC, RCM, MIC
Celková doba cyklu nástroje (s):	1,6
Pracovný režim:	utážení na předem nastavenou sílu (hliník M6+, ocel a nerezová ocel M5+), utážení na předem nastavený skok.
Užívateľské rozhranie:	Dotykový displej na nástroji.



## XGRIP N09QI

### Pneumatický a hydraulický nitovací nástroj



Pneumaticko-hydraulické náradie Masterfix XGRIP bolo vyvinuté s ohľadom na spoľahlivosť, ergonómiu a nepretržitú prevádzku.

Nitovacie náradie XGRIP N09QI je vybavené systémom rýchlej výmeny trňov, čo znamená, že veľkosť trňa možno ľahko meniť bez potreby ďalších nástrojov. Medzi ďalšie pozoruhodné vlastnosti patrí možnosť nastavenia prítlaku na zabezpečenie správnej inštalácie závitových matíc a možnosť inštaláciu pneumatickej spojky na pravej alebo ľavej strane. Náradie Masterfix spĺňa požiadavky platnej normy CE.

Toto náradie je určené na montáž nasledujúcich spojovacích prvkov:

- Nitovacie matice M3 - M12 (hliník, oceľ, nehrdzavejúca oceľ).
- M4 - M8 závitové nity (hliník, oceľ, nehrdzavejúca oceľ)

#### Technické údaje

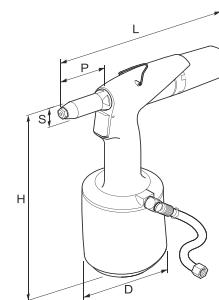
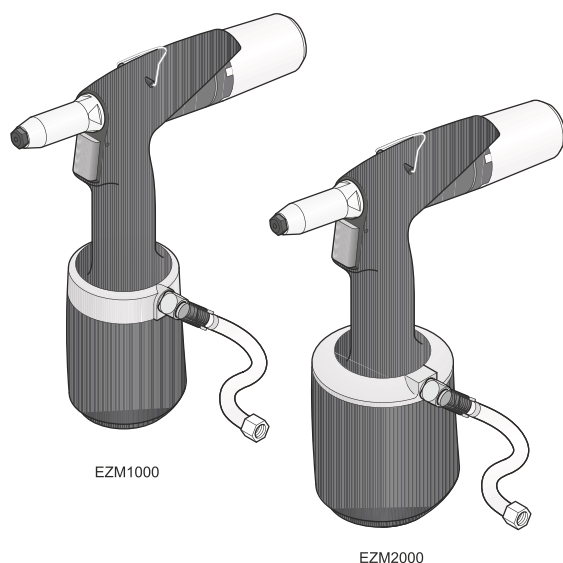
Ťažná sila (kN [lb]):	23,0 [5170,6]	
Montážny vzdialenosť - (mm [in]):	8,0 [0,315]	
Zdroj energie	vzduch	
Prevádzkový tlak (min./max.)	5,0 bar	7,0 bar
Hmotnosť náradia (kg):	2,0 [4,4]	
Rozmery náradia:	270 x 262 [10,6 x 10,3]	

#### Technické údaje

Spotreba vzduchu (l/skok)	1,5
Hladina počuteľnosti	68,6 dB(A)
Úroveň počuteľnosti	68,6 dB(A)
Úroveň vibrácií	< 2,5 m/s <sup>2</sup> [8 ft/s <sup>2</sup> ]
Súlad s bezpečnostnými normami:	CE
Prevádzkové režimy:	Hodnota ťahu na zdvih Ťah na hodnotu kroku
Prevádzková teplota:	+5°C – +40°C
Prevádzková vlhkosť:	do 70%

## EZM 1000 - 2000

### Ručné/hydraulické nitovacie stroje na jednostranné nitovanie



#### Technické údaje

	EZM 1000	EZM 2000
H	264 mm	275 mm
L	272 mm	272 mm
ø D	102 mm	125 mm
P	70 mm	70 mm
ø S	23 mm	23 mm
Hmotnosť náradia (kg):	1,25 kg	1,65 kg
Tlak vzduchu:	5-7 bar	5-7 bar
Síla ťahu (6 barov):	7,3 kN	12,5 kN
Spotreba vzduchu (jeden zdvih):	1,5 l	2,0 l
Náraz:	17 mm	21 mm
Typ nitu (štandardné nity)	ø 3,0 – 5,0 mm (nerezová oceľ)	ø 4,0 – 6,4 mm (nerezová oceľ)

výhradný zástupca: